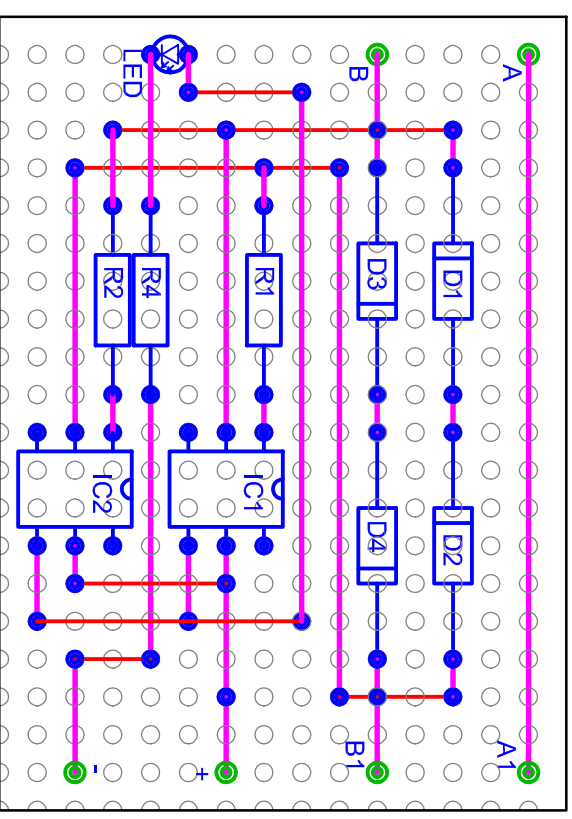


Durch Weglassen von R3 und C2 schaltet das Relais nun so lange durch, wie der Meldeabschnitt besetzt ist.



Will man nur das besetzte Gleis mittels einer LED anzeigen lassen, kann man auch auf D5, C1, T1 und S1 verzichten.